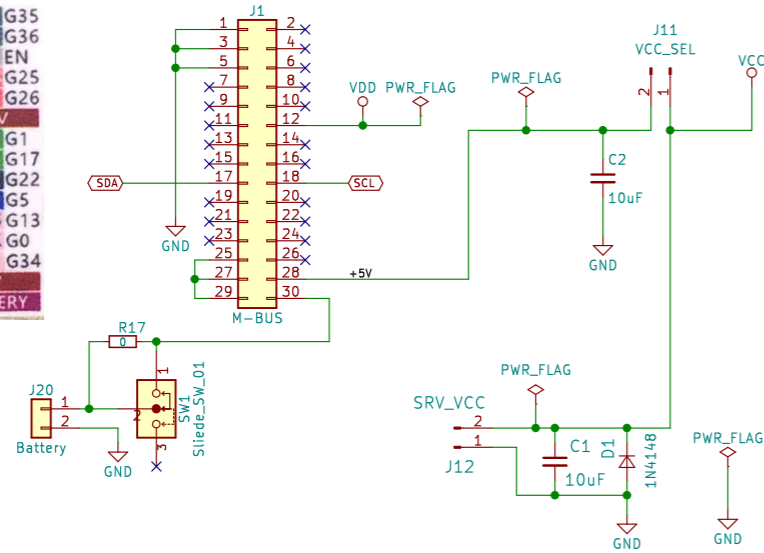


# M-BUS

GND	ADC	G35	
GND	ADC	G36	
GND	RST	EN	
G23	MISO	DAC/SPR	G25
G19	MISO	DAC	G26
G18	SCK	3.3V	
G3	RXD0	TXD0	G1
G16	RXD2	TXD2	G17
G21	SDA	SCL	G22
G2	GPIO	GPIO	G5
G12	IIS_SK	IIS_WS	G13
G15	IISOUT	IIS_MK	G0
HPWR	IIS_IN	G34	
HPWR	5V		
HPWR	BATTERY		



I2C Adrs=1+A5+A4+A3+A2+A1+A0+RW  
Default: 0x72 + RW

