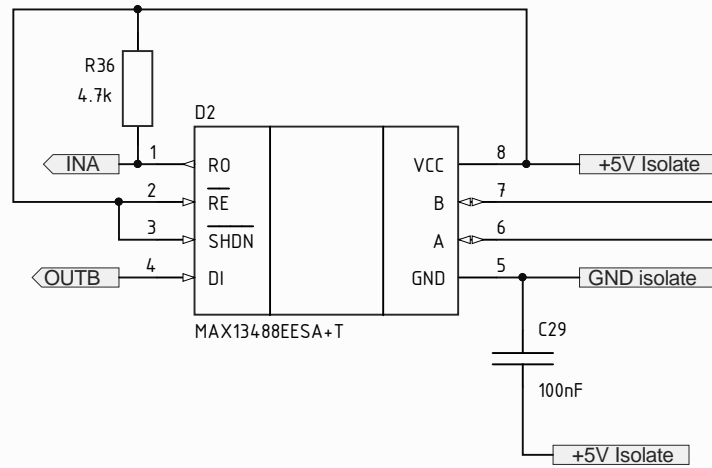
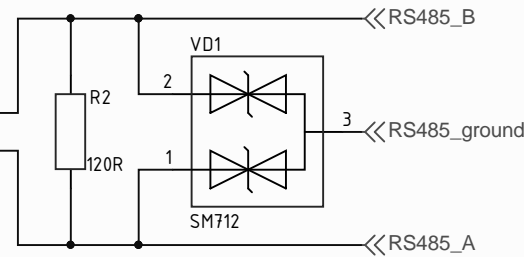


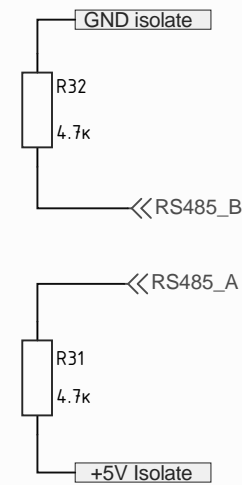
Драйвер RS485 с автоматическим выбором направления



Защита линии RS485



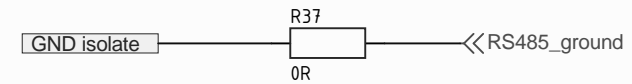
Терминатор линии RS485 ставиться только на концах линии



X1

Цепь	Конн.
RS485_A	1
RS485_ground	2
RS485_B	3

"Разъем"



					Mysensors-gate		
Изм.	Лист	№ докум.	Подп.	Дата	Лум.	Масса	Масштаб
Разраб.		Dab0G			*		1:1
Пров.		*					
Т.контр.		*			Лист	1	Листов 3
Н.контр.		*					*
Утв.		*					

Ethernet-RS485 шлюз

Mysensors

Схема электрическая принципиальная

Mysensors-gate

Перв. примен.

Справ. №

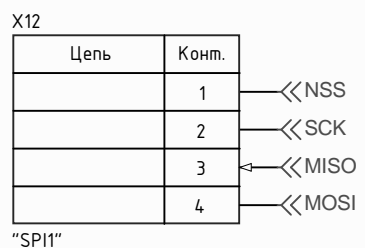
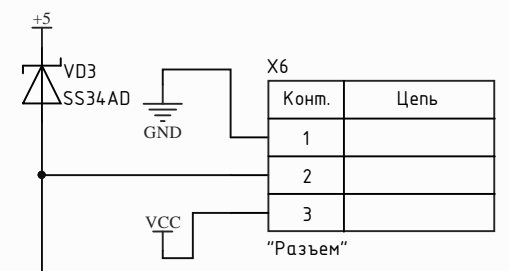
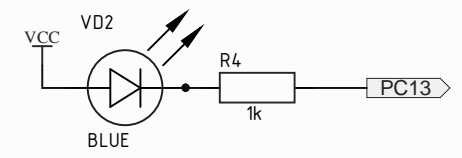
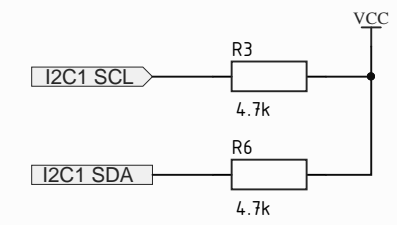
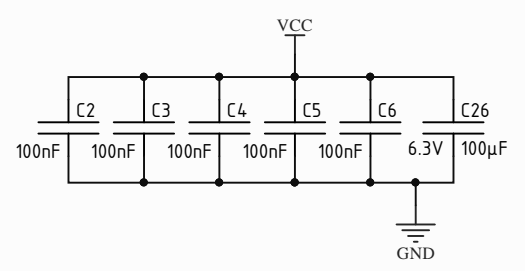
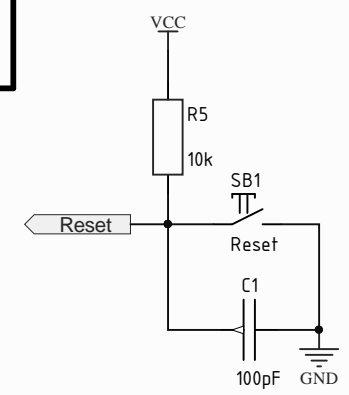
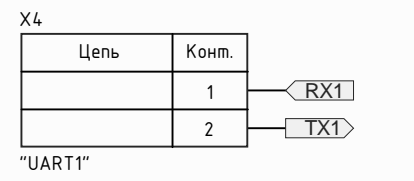
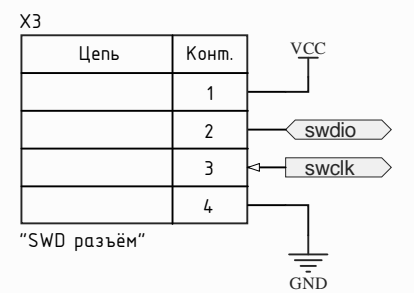
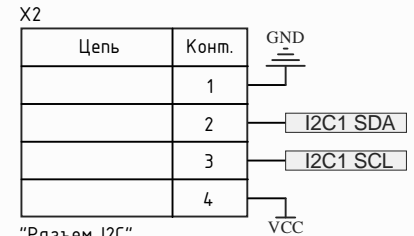
Подп. и дата

Инв. № дубл.

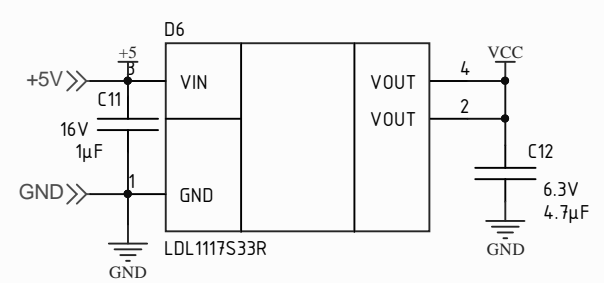
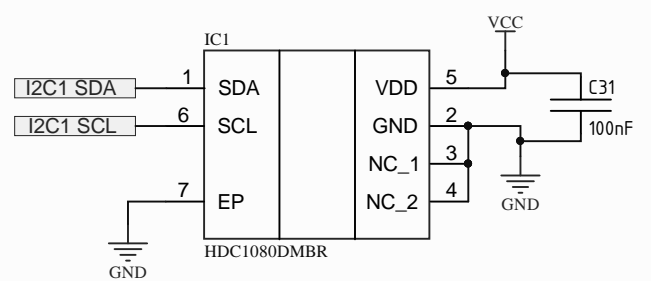
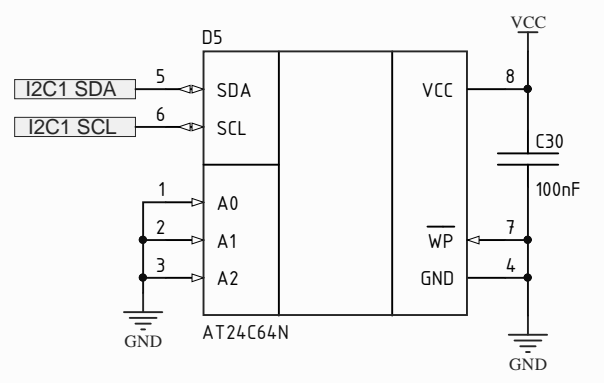
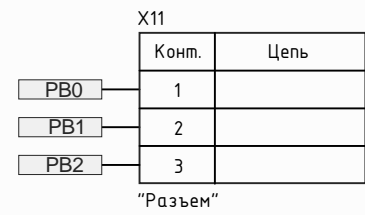
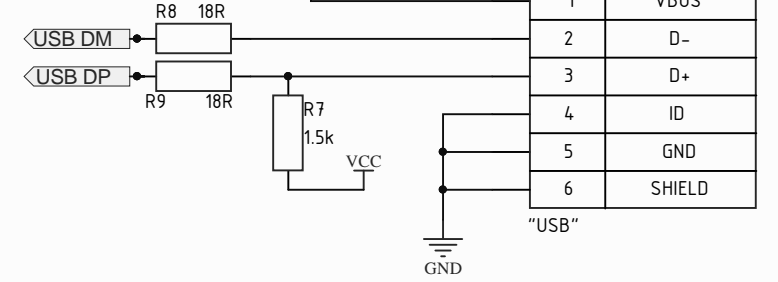
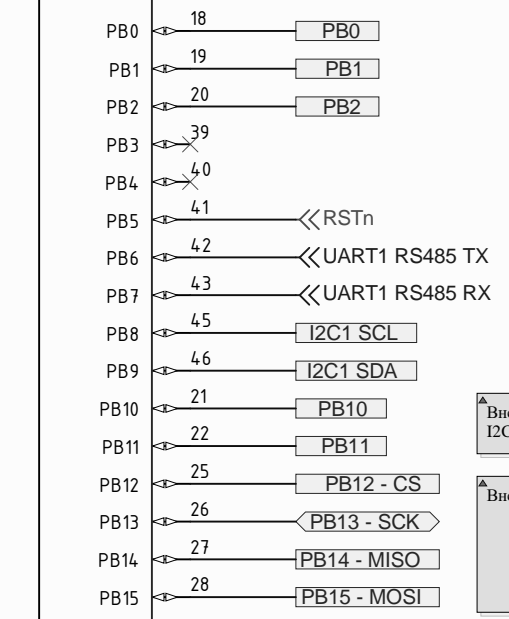
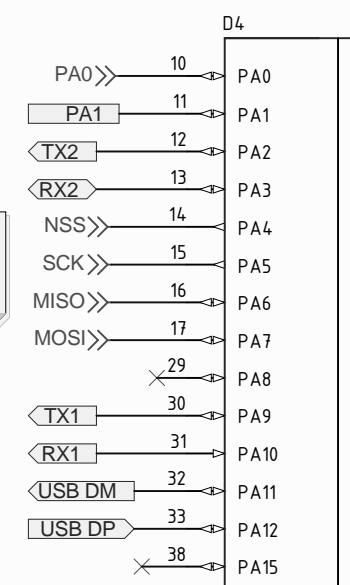
Взам. инв. №

Подп. и дата

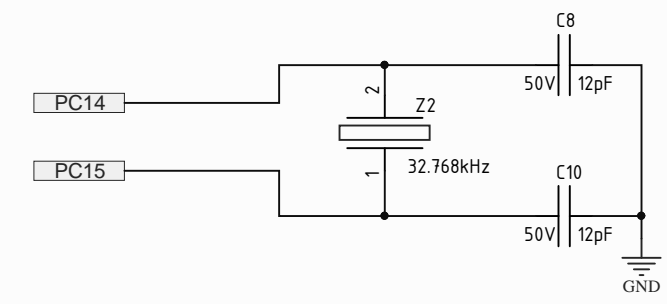
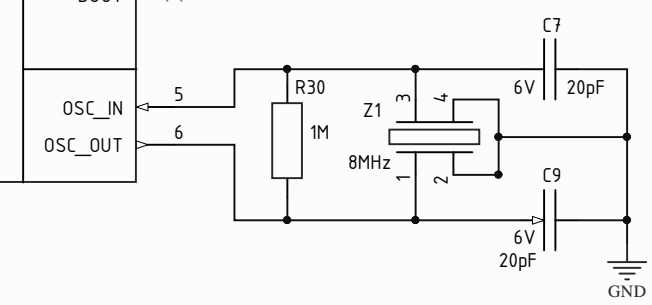
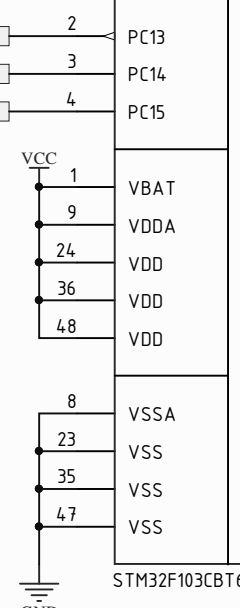
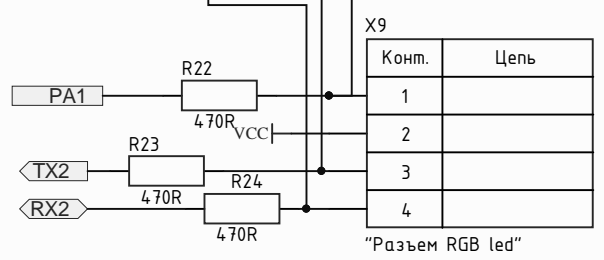
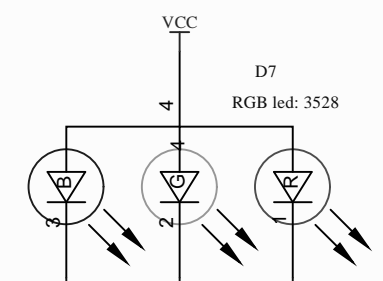
Инв. № подл.



Подключение к W5500



Наборный светодиод
Низкочастотный кварц



Mysensors-gate				
Изм.	Лист	№ докум.	Подп.	Дата
Разраб.	Dab0G			
Пров.	*			
Т.контр.	*			
Н.контр.	*			
Утв.	*			
Ethernet-RS485 шлюз				
Mysensors				
Схема электрическая принципиальная				
Лист	2	Листов	3	
*				

Перв. примен.

Справ. №

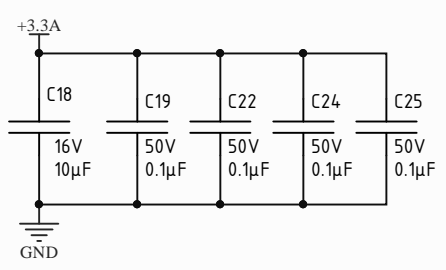
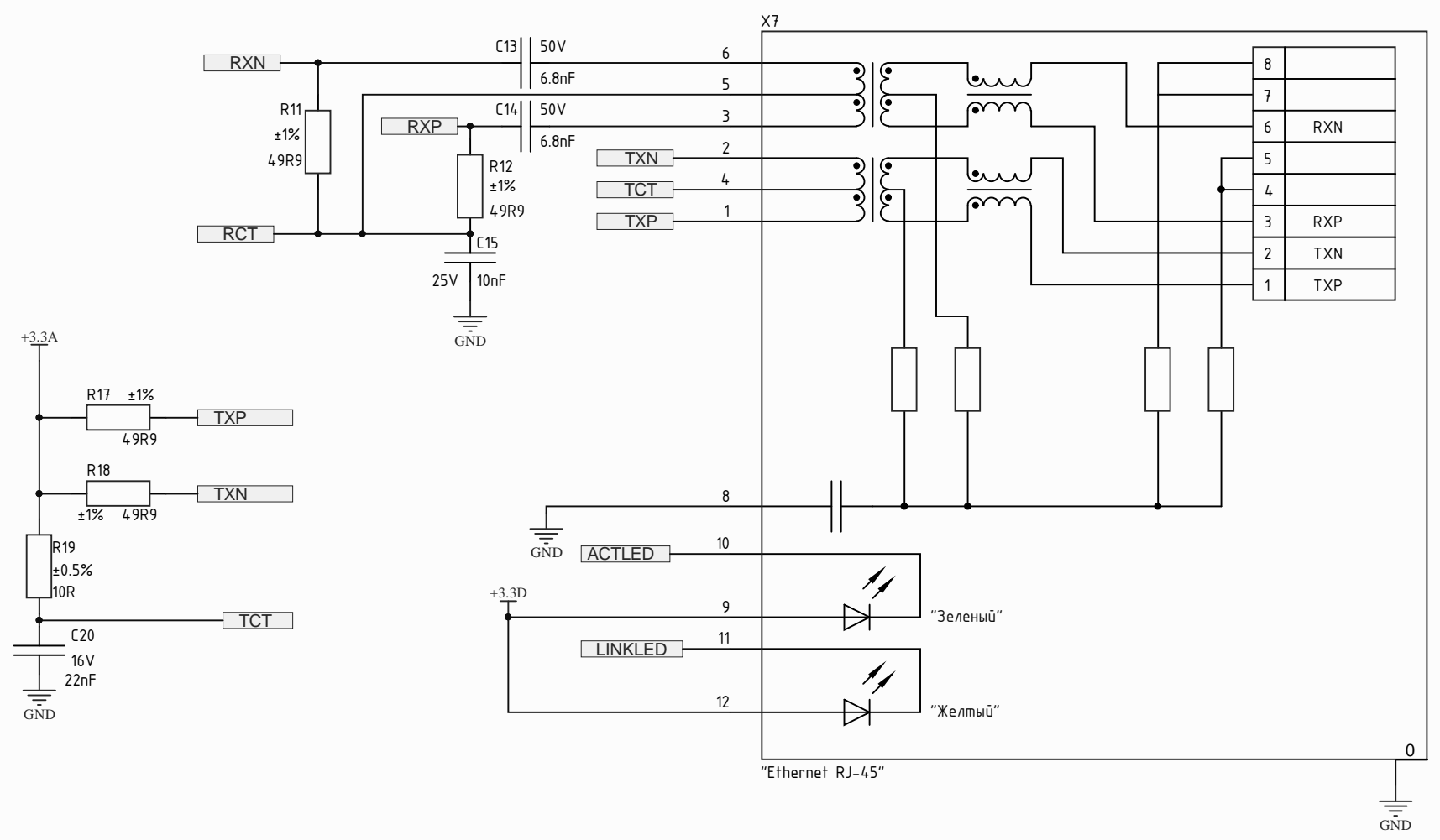
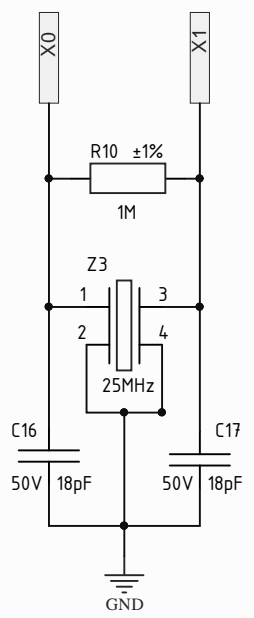
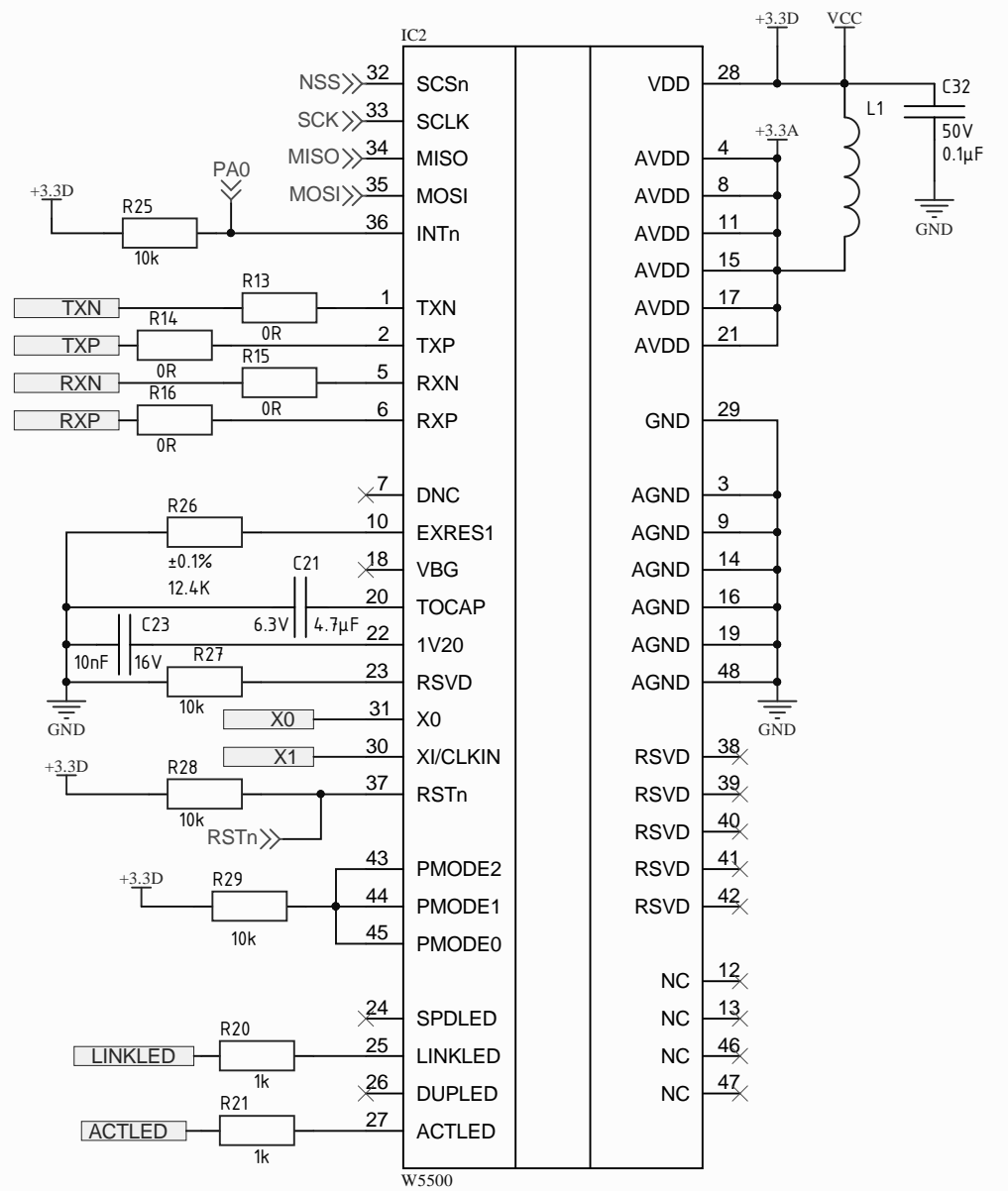
Подп. и дата

Инд. № дубл.

Взам. инв. №

Подп. и дата

Инд. № подл.



					Mysensors-gate				
Изм.	Лист	№ докум.	Подп.	Дата	Ethernet-RS485 шлюз		Лум.	Масса	Масштаб
Разраб.	Dab0G				Mysensors		*		1:1
Пров.	*				Схема электрическая принципиальная		Лист	3	Листов
Т.контр.	*								3
Н.контр.	*						★		
Утв.	*								