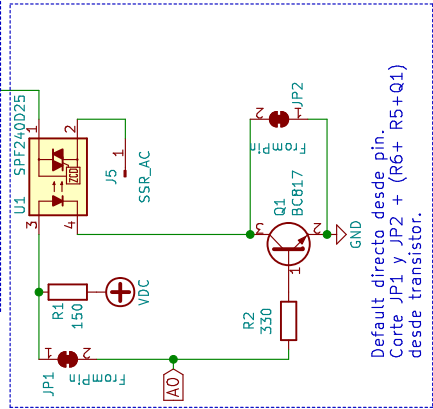
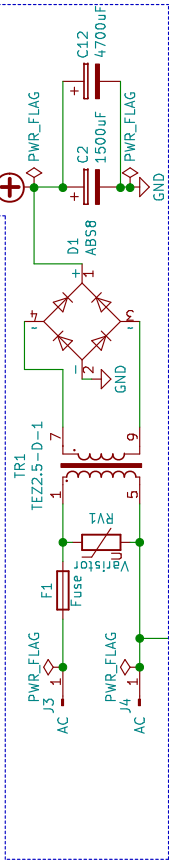
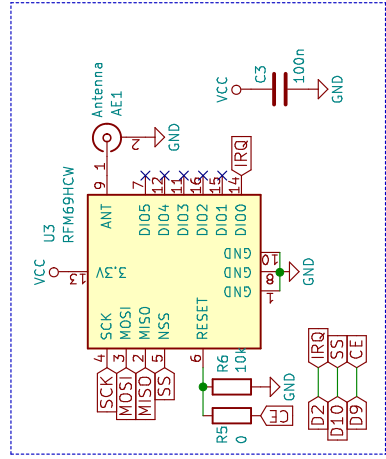


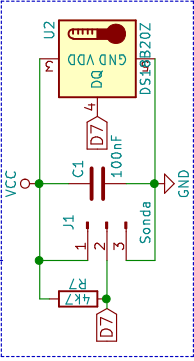
Fuente de alimentacion



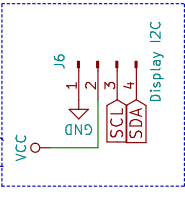
Radio



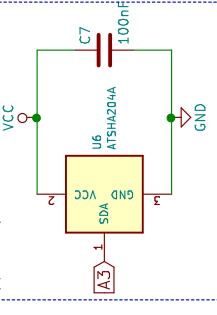
Sondas temperatura



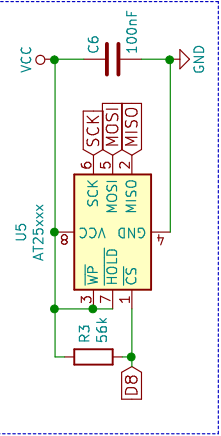
Display OLED I2C



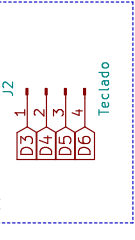
Cripto Key



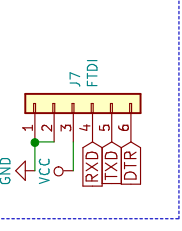
Flash para FOIA



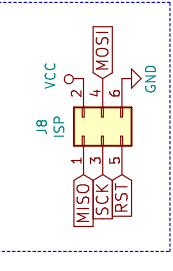
Keypad 4x4



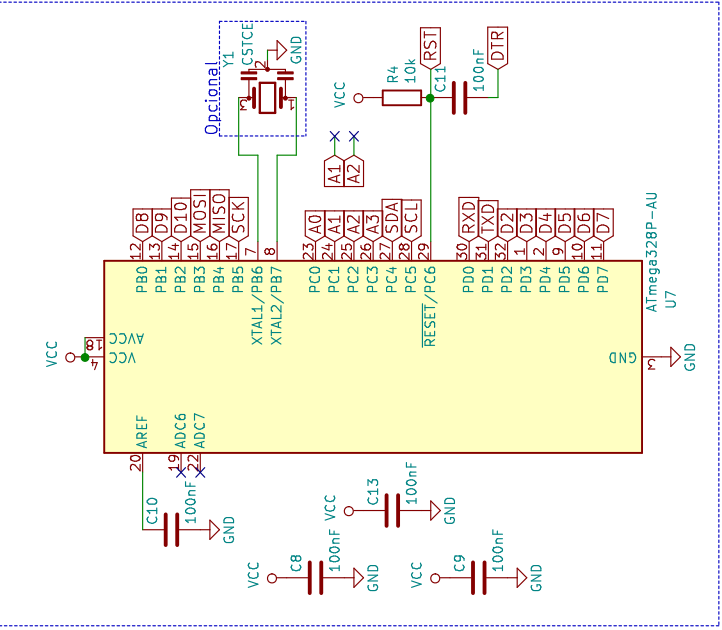
Puerto FTDI



Programador ISP



MCU



Farho Xana Plus Hack  
by Gerator

Sheet: /  
File: radiador.sch

Title: MyThermostat

Size: A4 Date:  
KiCad E.D.A. kicad 5.0.2-bee76a070ubuntu18.04.1

Rev: 2.0

Id: 1/1