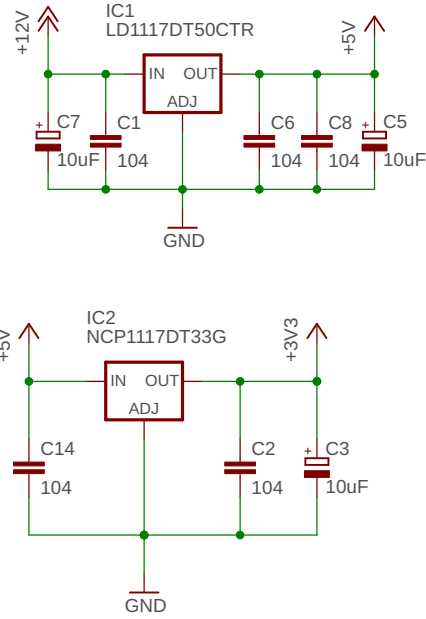
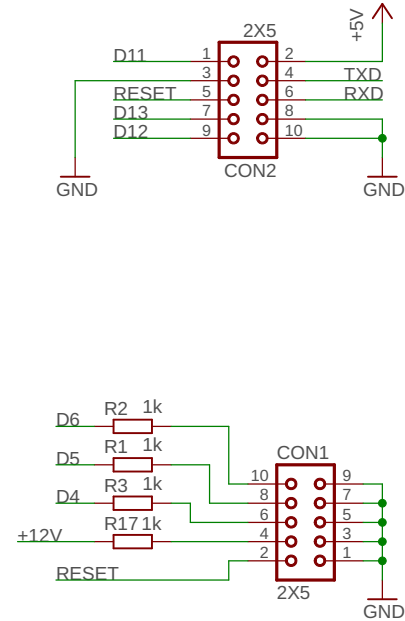


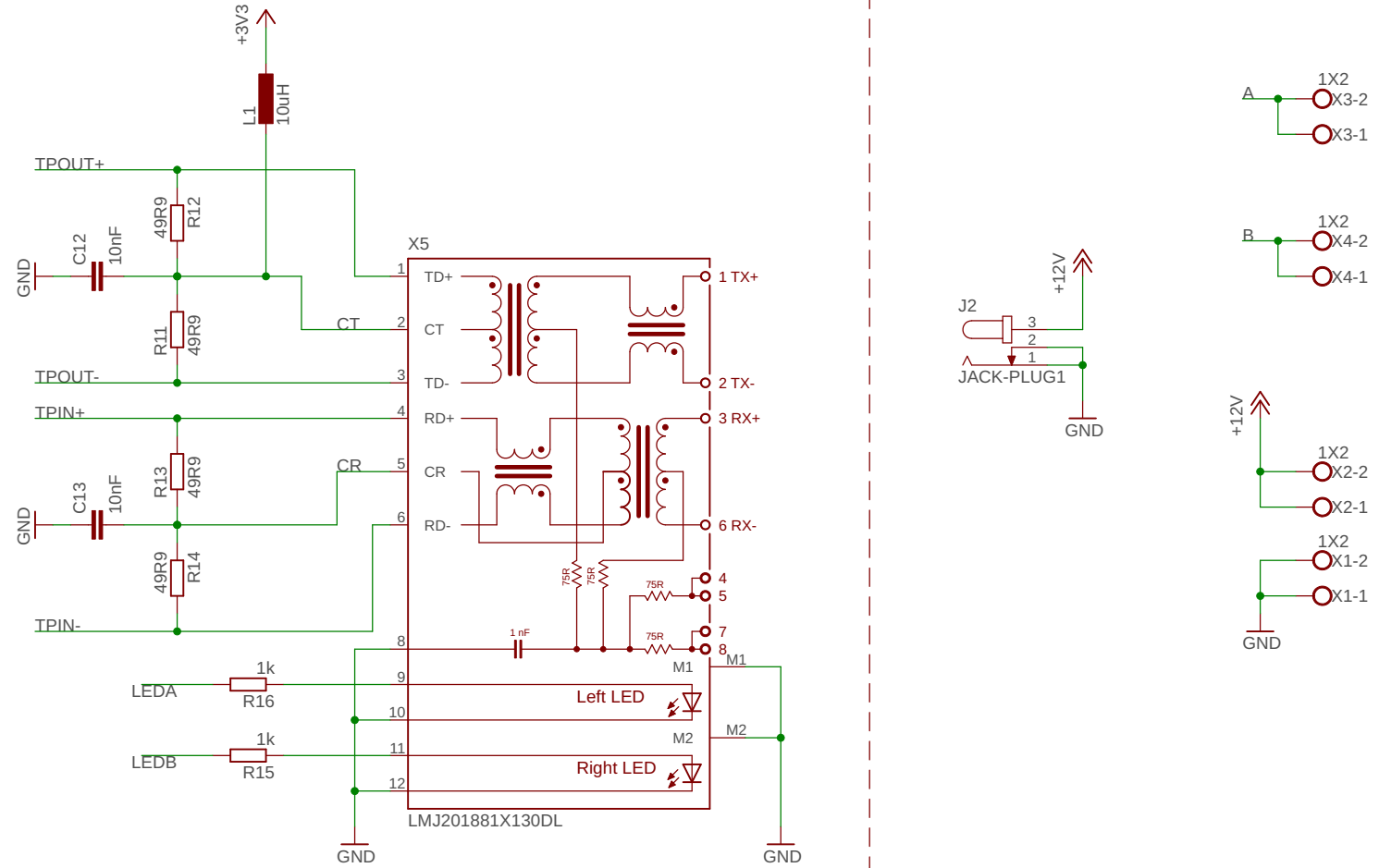
### V-REG



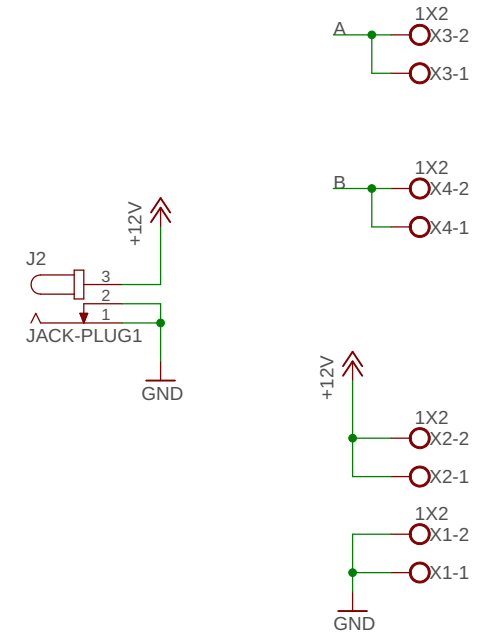
### Prog/LED



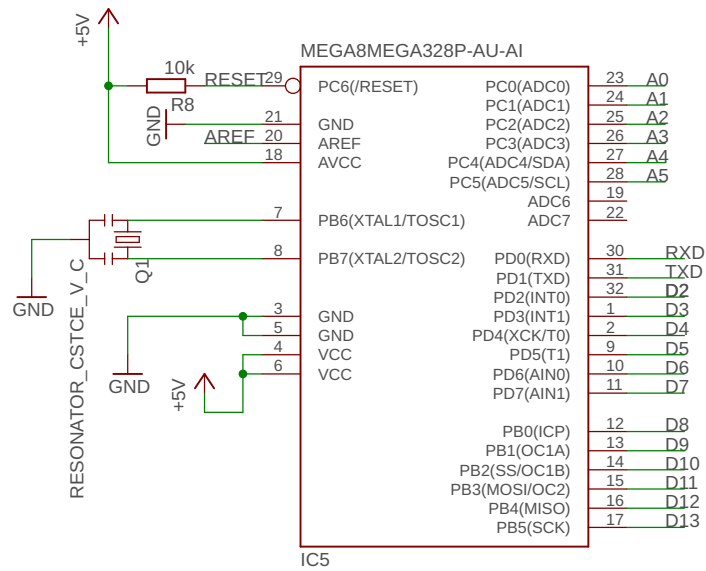
### Ethernet



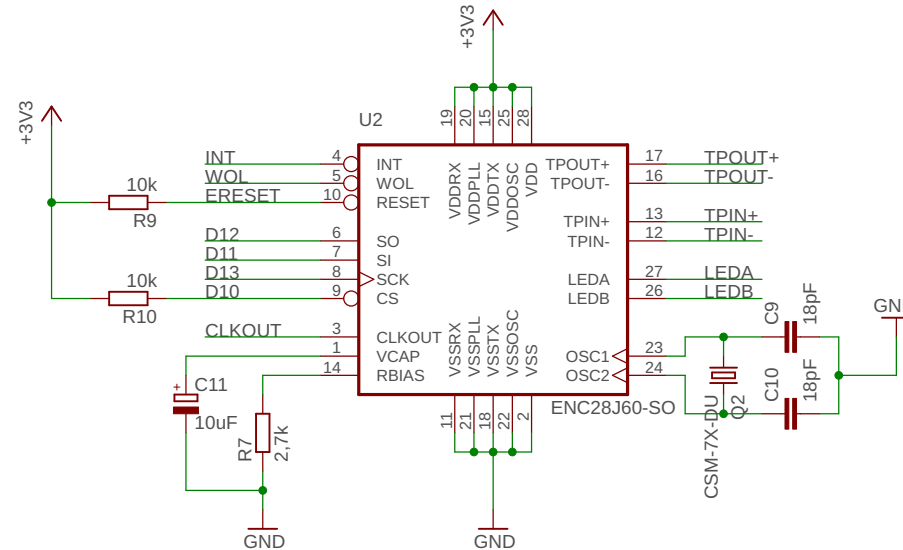
### PWR&BUS



### ATmega328P



### ENC28J60



### SP485

